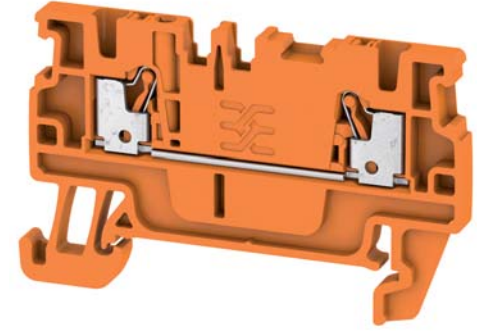


Klipron® Connect Клеммы - 2,5 мм²

- Серия клемм с технологией PUSH IN
- Возможность установки перемычек в 2 ряда
- Измерительное гнездо
- Ширина клеммы 5,1 мм



Номер для заказа	Обозначение	Цвет	Описание
клеммы 2,5 мм², ширина 5,1 мм, 2 контакта			
1521850000	A2C 2.5	базовый	клемма 2,5 мм ² , 2 контакта
1521880000	A2C 2.5 BL		клемма 2,5 мм ² , 2 контакта, голубой
1521680000	A2C 2.5 PE	PE	клемма 2,5 мм ² , 2 контакта, желто-зеленый
1521930000	A2C 2.5 OR		клемма 2,5 мм ² , 2 контакта, оранжевый
1521900000	A2C 2.5 RD		клемма 2,5 мм ² , 2 контакта, красный
2508000000	A2C 2.5 DBL		клемма 2,5 мм ² , 2 контакта, синий
1521970000	A2C 2.5 WT		клемма 2,5 мм ² , 2 контакта, белый
1521980000	A2C 2.5 BK		клемма 2,5 мм ² , 2 контакта, черный
1521940000	A2C 2.5 YL		клемма 2,5 мм ² , 2 контакта, желтый
2508030000	A2C 2.5 BR		клемма 2,5 мм ² , 2 контакта, коричневый
1521950000	A2C 2.5 GN		клемма 2,5 мм ² , 2 контакта, зеленый
2003110000	A2C 2.5 LTGY		клемма 2,5 мм ² , 2 контакта, светло-серый
1514400000	AEP 2C 2.5		концевая пластина
2488970000	APP 1		разделительная пластина
клеммы 2,5 мм², ширина 5,1 мм, 3 контакта			
1521740000	A3C 2.5	базовый	клемма 2,5 мм ² , 3 контакта
1521780000	A3C 2.5 BL		клемма 2,5 мм ² , 3 контакта, голубой
1521670000	A3C 2.5 PE	PE	клемма 2,5 мм ² , 3 контакта, желто-зеленый
1521830000	A3C 2.5 OR		клемма 2,5 мм ² , 3 контакта, оранжевый
1521510000	AEP 3C 2.5		концевая пластина
2489090000	APP 2		разделительная пластина
клеммы 2,5 мм², ширина 5,1 мм, 4 контакта			
1521690000	A4C 2.5	базовый	клемма 2,5 мм ² , 4 контакта
1521700000	A4C 2.5 BL		клемма 2,5 мм ² , 4 контакта, голубой
1521540000	A4C 2.5 PE	PE	клемма 2,5 мм ² , 4 контакта, желто-зеленый
1521720000	A4C 2.5 OR		клемма 2,5 мм ² , 4 контакта, оранжевый
1521530000	AEP 4C 2.5		концевая пластина
2489100000	AAP 3		разделительная пластина

Перемычки

Номер для заказа	Обозначение	Описание
1527540000	ZDV 2.5N/2	оранжевая, 2 полюса
1527570000	ZDV 2.5N/3	оранжевая, 3 полюса
1527590000	ZDV 2.5N/4	оранжевая, 4 полюса
1527730000	ZDV 2.5N/50	оранжевая, 50 полюсов
2108470000	ZDV 2.5N/2 RD	красная, 2 полюса
2108690000	ZDV 2.5N/3 RD	красная, 3 полюса
2108700000	ZDV 2.5N/4 RD	красная, 4 полюса
2109000000	ZDV 2.5N/50 RD	красная, 50 полюсов
1527740000	ZDV 2.5N/2 BL	голубая, 2 полюса
1527770000	ZDV 2.5N/3 BL	голубая, 3 полюса
1527780000	ZDV 2.5N/4 BL	голубая, 4 полюса
1527920000	ZDV 2.5N/50 BL	голубая, 50 полюсов

Концевые стопоры

Номер для заказа	Обозначение	Описание
1991920000	AEB 35 SC/1	винтовой
2475310000	AEB 35 SC/1 BK	винтовой черный
9540000000	ZEW 35	безвинтовой
1162610000	ZEW 35/2 SW	безвинтовой черный

Маркировка

Номер для заказа	Обозначение	Описание
2003700000	WS 10/5 M PLUS MC NE WS	для PrintJet
2007150000	WS 8/5 MM WS	для MultiMark

Weidmüller – Ваш партнер в области промышленных соединений

Будучи опытными экспертами, мы оказываем поддержку своим заказчикам и партнерам по всему миру, предлагая свои продукты, решения и услуги в сфере передачи энергии, сигналов и данных. Мы понимаем специфику рынков, на которых Вы работаете, и уже сегодня прогнозируем технологические проблемы завтрашнего дня. В этой связи мы постоянно предлагаем инновационные, эффективные и полезные решения в соответствии с индивидуальными потребностями заказчиков. Вместе мы устанавливаем стандарты в области промышленных соединений.

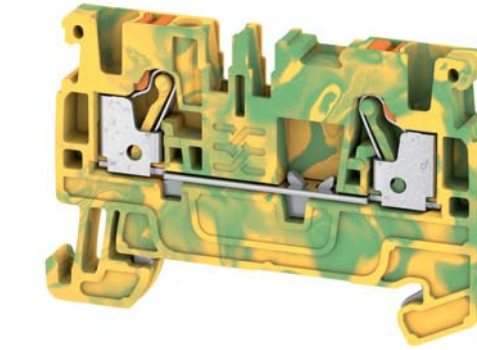
Klipron® Connect серии A Умное решение для Ваших распределительных шкафов Let's connect.

Клеммы



Klipron® Connect Клеммы - 1,5 мм²

- комплексная система клемм с технологией PUSH IN
- возможность использования перемычек в 2 ряда
- измерительное гнездо
- ширина клеммы 3,5 мм



Номер для заказа	Обозначение	Цвет	Описание
клеммы 2,5 мм², ширина 5,1 мм, 2 контакта			
1552790000	A2C 1.5	базовый	клемма 1,5 мм ² , 2 контакта
1552820000	A2C 1.5 BL		клемма 1,5 мм ² , 2 контакта, голубой
1552680000	A2C 1.5 PE	PE	клемма 1,5 мм ² , 2 контакта, желто-зеленый
1552830000	A2C 1.5 OR		клемма 1,5 мм ² , 2 контакта, оранжевый
2508020000	A2C 1.5 RD		клемма 1,5 мм ² , 2 контакта, красный
2508180000	A2C 1.5 DBL		клемма 1,5 мм ² , 2 контакта, синий
2508160000	A2C 1.5 WT		клемма 1,5 мм ² , 2 контакта, белый
2508170000	A2C 1.5 BK		клемма 1,5 мм ² , 2 контакта, черный
2508190000	A2C 1.5 YL		клемма 1,5 мм ² , 2 контакта, желтый
2508200000	A2C 1.5 BR		клемма 1,5 мм ² , 2 контакта, коричневый
2508210000	A2C 1.5 GN		клемма 1,5 мм ² , 2 контакта, зеленый
2508220000	A2C 1.5 LTGY		клемма 1,5 мм ² , 2 контакта, светло-серый
1552600000	AEP 2C 1.5		концевая пластина
2488970000	APP 1		разделительная пластина
клеммы 1,5 мм², ширина 3,5 мм, 3 контакта			
1552740000	A3C 1.5	базовый	клемма 1,5 мм ² , 3 контакта
1552770000	A3C 1.5 BL		клемма 1,5 мм ² , 3 контакта, голубой
1552670000	A3C 1.5 PE	PE	клемма 1,5 мм ² , 3 контакта, желто-зеленый
1552780000	A3C 1.5 OR		клемма 1,5 мм ² , 3 контакта, оранжевый
1552620000	AEP 3C 1.5		концевая пластина
2489090000	APP 2		разделительная пластина
клеммы 1,5 мм², ширина 3,5 мм, 4 контакта			
1552690000	A4C 1.5	базовый	клемма 1,5 мм ² , 4 контакта
1552700000	A4C 1.5 BL		клемма 1,5 мм ² , 4 контакта, голубой
1552660000	A4C 1.5 PE	PE	клемма 1,5 мм ² , 4 контакта, желто-зеленый
1552720000	A4C 1.5 OR		клемма 1,5 мм ² , 4 контакта, оранжевый
1552640000	AEP 4C 1.5		концевая пластина
2489100000	AAP 3		разделительная пластина

Перемычки

Номер для заказа	Обозначение	Описание
1995410000	ZDV 1.5N/2	оранжевая, 2 полюса
1995480000	ZDV 1.5N/3	оранжевая, 3 полюса
1995490000	ZDV 1.5N/4	оранжевая, 4 полюса
1995620000	ZDV 1.5N/50	оранжевая, 50 полюсов
1995650000	ZDV 1.5N/2 RD	красная, 2 полюса
1995670000	ZDV 1.5N/3 RD	красная, 3 полюса
1995690000	ZDV 1.5N/4 RD	красная, 4 полюса
1995820000	ZDV 1.5N/50 RD	красная, 50 полюсов
1995630000	ZDV 1.5N/2 BL	голубая, 2 полюса
1995650000	ZDV 1.5N/3 BL	голубая, 3 полюса
1995670000	ZDV 1.5N/4 BL	голубая, 4 полюса
1995720000	ZDV 1.5N/50 BL	голубая, 50 полюсов

Концевые стопоры

Номер для заказа	Обозначение	Описание
1991920000	AEB 35 SC/1	винтовой
2475310000	AEB 35 SC/1 BK	винтовой черный
9540000000	ZEW 35	безвинтовой
1162610000	ZEW 35/2 SW	безвинтовой черный

Маркировка

Номер для заказа	Обозначение	Описание
2003760000	WS 10/3,5 PLUS MC NE WS	для PrintJet
2007140000	WS 8/3,5 MM WS	для MultiMark

ООО „Вайдмюллер“
115230, Москва, Хлебозаводский проезд 7/10
Тел. +7 495 280 72 71
Факс +7 495 280 72 71 (тон. 2000)
info@weidmueller.ru

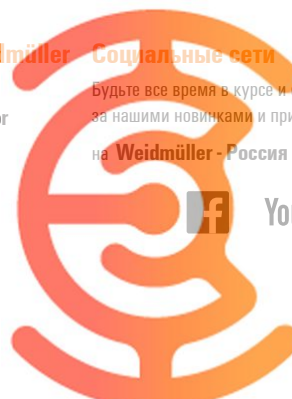
Приложение Weidmüller

Вся информация о компании и продуктах в одном месте – в вашем приложении Weidmüller для iOS и Android, которое вы можете загрузить на свои телефоны и планшеты



Конфигуратор решений Weidmüller

Простой и быстрый подбор решения
www.weidmueller.com/configurator



Социальные сети

Будьте все время в курсе и следите за нашими новостями и прикладными решениями на Weidmüller Россия



Рассылка

Подпишитесь на рассылку на www.weidmueller.ru



ELPRO.RU

Weidmüller

www.weidmueller.ru

