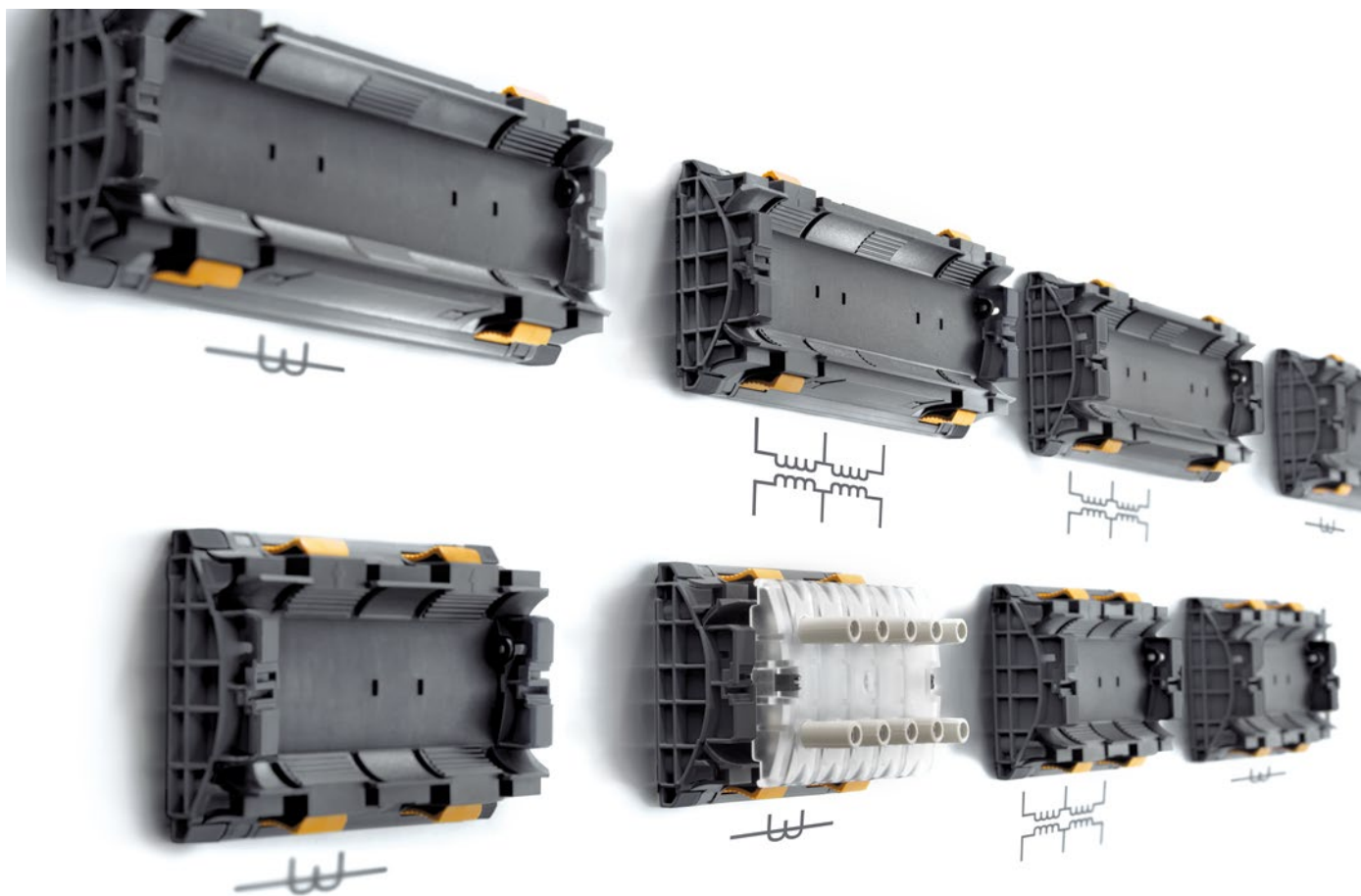


Новый РОСОН

Модернизированные компактные испытательные блоки для цепей трансформаторов тока и напряжения

Let's connect.

Weidmüller 



Проверенная технология.

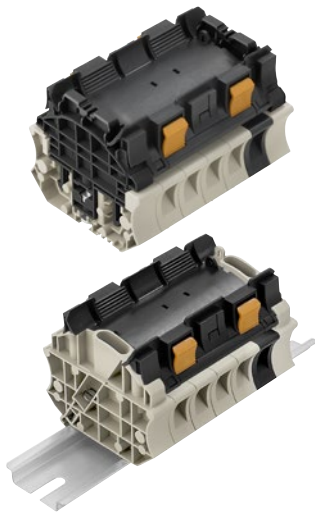
Прежние артикулы.

Новая подтвержденная надежность.

Компактные испытательные блоки РОСОН для вторичных цепей измерения и защиты, являющиеся совместной российско-германской разработкой, применяются с 2008 года, и за это время зарекомендовали себя как компактное и универсальное решение. В соответствии с требованиями рынка и наших заказчиков, была проведена конструктивная модернизация блоков. Модернизированные блоки отличаются повышенной надежностью, жесткостью конструкции и неприхотливостью в специфических российских условиях эксплуатации. Принцип работы блоков, все технические характеристики, габаритные размеры и номера артикулов для заказа остались прежними.

Let's connect!

POCON 4



Данные для заказа

	Клеммный блок POCON 4
	Стандартный соединитель POCON 4
	Испытательный соединитель POCON 4

Монтаж на панель

Тип	К-во	№ для заказа
KIT KLTR 2TR POCON 4	5	1052150000
SDST 2TR POCON 4	5	1052160000
TCN 2TR POCON 4	5	1052180000

Монтаж на DIN-рейку

Тип	К-во	№ для заказа
KIT KLTR 2TR TSBF POCAN	5	1189230000
SDST 2TR POCON 4	5	1052160000
TCN 2TR POCON 4	5	1052180000

POCON 8



Данные для заказа

	Клеммный блок POCON 8
	Стандартный соединитель POCON 8
	Испытательный соединитель POCON 8

Монтаж на панель

Тип	К-во	№ для заказа
KIT KLTR 4TR POCON 8	5	1052140000
SDST 4TR POCON 8	5	1052170000
TCN 4TR POCON 8	5	1052080000

Монтаж на DIN-рейку

Тип	К-во	№ для заказа
KIT KLTR 4TR TSBF POCAN	5	1189240000
SDST 4TR POCON 8	5	1052170000
TCN 4TR POCON 8	5	1052080000

POCON 9



Данные для заказа

	Клеммный блок POCON 9
	Стандартный соединитель POCON 9
	Испытательный соединитель POCON 9

Монтаж на панель

Тип	К-во	№ для заказа
KIT KLTR 4TR POCON V1	5	1191220000
SDST 4TR POCON 8	5	1052170000
TCN 4TR POCON 8	5	1052080000

Монтаж на DIN-рейку

Тип	К-во	№ для заказа
KIT KLTR 4TR POCON V2	5	1193780000
SDST 4TR POCON 8	5	1052170000
TCN 4TR POCON 8	5	1052080000

Аксессуары

Перемычка, 2-полюс.	QV 2POL POCAN	50	1091670000
Перемычка, 3-полюс.	QV 3POL POCAN	50	1091680000
Элемент кодировки	KOEL POCAN	50	1091690000
Кольцевой кабельный соединитель	LIR 1.5M3 V	100	9200070000
Кабельный соединитель вилочного типа	LIS 1.5M3 V	100	9200290000
Испытательный разъем	PS 4 F.STB 4	20	0299600000
Холостая крышка для POCAN 4	BST BG 2TR POCAN 4		1052120000
Холостая крышка для POCAN 8	BST BG 4TR POCAN 8		1052130000

Монтаж на панель

Тип	К-во	№ для заказа
QV 2POL POCAN	50	1091670000
QV 3POL POCAN	50	1091680000
KOEL POCAN	50	1091690000
LIR 1.5M3 V	100	9200070000
LIS 1.5M3 V	100	9200290000
PS 4 F.STB 4	20	0299600000
BST BG 2TR POCAN 4		1052120000
BST BG 4TR POCAN 8		1052130000

Монтаж на DIN-рейку

Тип	К-во	№ для заказа
QV 2POL POCAN	50	1091670000
QV 3POL POCAN	50	1091680000
KOEL POCAN	50	1091690000
LIR 1.5M3 V	100	9200070000
LIS 1.5M3 V	100	9200290000
PS 4 F.STB 4	20	0299600000
BST BG 2TR POCAN 4		1052120000
BST BG 4TR POCAN 8		1052130000